

Características Puertas Rústicas SERIE I · Features of SERIES I doors · Caractéristiques des portes SÉRIE I



PUERTAS RÚSTICAS
Alpujarreñas

- Fabricadas con madera de pino silvestre de Suecia de primera calidad.
- Marco directo 95 x 95 mm moldurado y tallado.
- Cerradura de seguridad de tres puntos.
- Tratamiento especial a poro abierto para exterior y acabado nogal a la cera.
- Burlete de goma embutida en el perfil del marco.
- Herrajes de forja artesanales según modelo.
- Cortavientos automático marca HSS.

- Premium wood doors made from Swedish Wild Pine.
- Moulded and carved frame 95 x 95 mm.
- Three point security lock.
- Open pore treatment for exterior and waxed walnut finish.
- Weatherstrip (Seals drafts from around the top and sides of the door).
- Handmade ironworks.
- Automatic door bottom seal (HSS brand).

- Portes en bois de grande qualité fabriquées en pin sauvage de Suède.
- Cadre moulé et sculpté de 95 x 95 mm.
- Serrure de sécurité trois points.
- Traitement spécial à pores ouvertes pour extérieur, finition noyer ciré.
- Cadre de porte avec joint d'isolation en caoutchouc.
- Éléments métalliques forgés à la main.
- Coupe-vent automatique de la marque HSS.



Cristal laminado

Ventana abatible

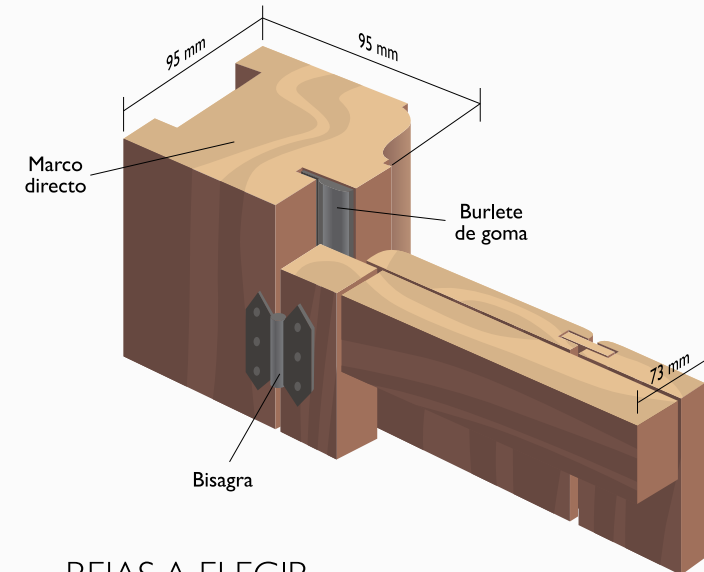
Burlete de goma

Cerradura de seguridad

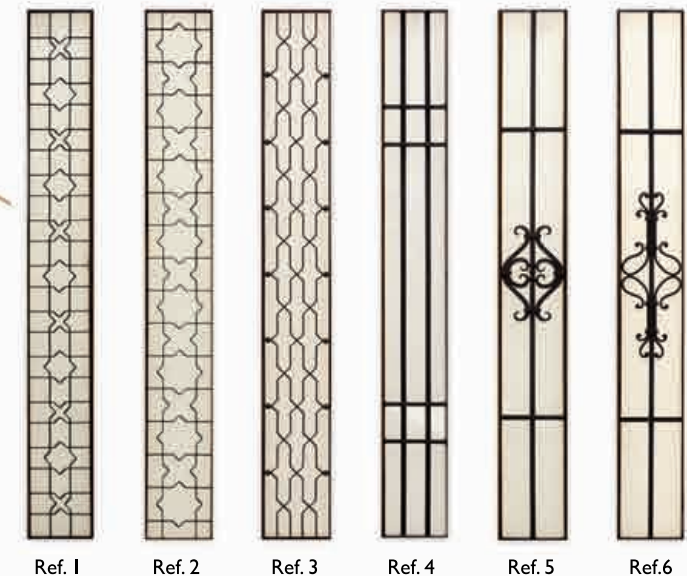
Cortavientos

· Todas las puertas se fabrican con marcado CE

SECCIÓN PUERTAS SERIE I DOORS SECTION SERIES I · SECTION PORTES SÉRIE I



REJAS A ELEGIR WROUGHT IRON GRILLS OPTIONS GRILLES EN FER FORGÉ À CHOISIR (compris dans le tarif)



SERIE I Exterior Lindaraja

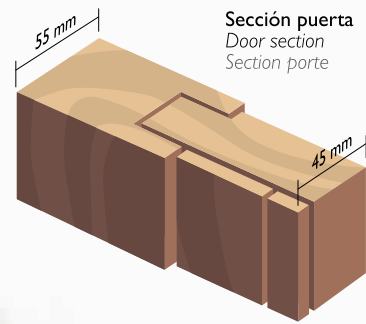


Tabla de 45 mm. Grueso total de la hoja: 55 mm
Panel thickness: 45 mm. Total door thickness: 55 mm
Épaisseur du panneau: 45 mm. Épaisseur totale de la porte: 55 mm



2 Hojas de 59 x 228

Mod. H-3 (134 x 236)